

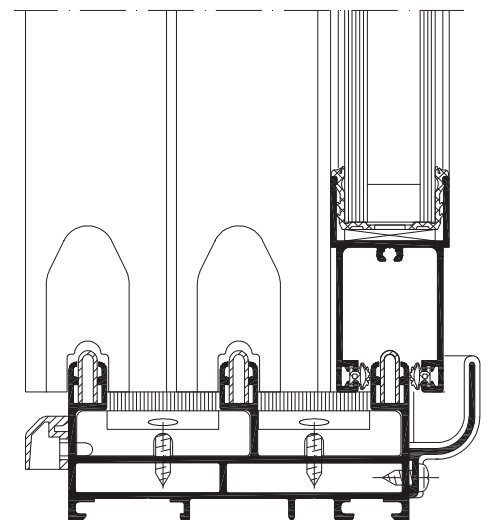
## Schüco ASS 28/32 SC.NI

Ungedämmte Aluminium-Schiebesysteme  
Non-insulated aluminium sliding systems



Die ungedämmten Schiebesysteme ASS 28/32 (SC).NI mit schmalen Ansichtsbreiten, geringen Rahmenanteilen und hohen Schiebeanteilen ermöglichen den Einsatz von Gläsern bis zu einer Gesamtstärke von 18, 20 bzw. 24 mm. Die Kombinationsmöglichkeiten der Blendrahmen mit den unterschiedlichen Flügelvarianten gestatten zudem eine hohe Systemflexibilität.

The non-insulated sliding systems ASS 28/32 (SC).NI with narrow face widths, proportionally less frame and more glass, allow glazing up to an overall thickness of 18, 20 and 24 mm to be installed. The options for combining the outer frame with different vent types provide an extremely versatile system.

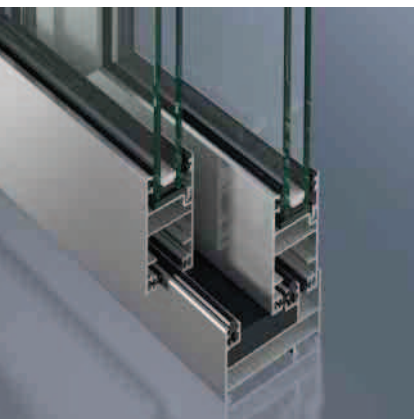


Schüco ASS 32 SC.NI, Maßstab 1:2  
Schüco ASS 32 SC.NI, scale 1:2

# Schüco ASS 28/32 SC.NI

Ungedämmte Aluminium-Schiebesysteme

Non-insulated aluminium sliding systems



Schüco ASS 32 SC.NI  
Schüco ASS 32 SC.NI

## Schüco ASS 28/32 SC.NI

### Produktvorteile

- Grundbautiefe Flügelprofil von 27,5 – 31,5 mm
- Flaches Blendrahmenprofil als umlaufender Rahmen
- Verschiedene Flügelvarianten:  
Stumpf gestoßen ohne Glasleiste oder auf  
Gehrung geschnitten mit Glasleiste
- Glasstärken von 4 – 24 mm einsetzbar  
(je nach Ausführung)
- Leiser Lauf durch Edelstahllaufschienen
- Schlagregendichtheit bis Klasse 7A nach  
DIN EN 12208 (je nach Ausführung)

### Product benefits

- Basic depth of vent profile of 27.5 – 31.5 mm
- Flat outer frame profile as continuous frame
- Various types of vent: square-cut without  
glazing bead or mitre-cut with glazing bead
- Glazing thicknesses of 4 – 24 mm can be used  
(depending on the design)
- Smooth operation with stainless steel tracks
- Watertightness up to class 7A in accordance with  
DIN EN 12208 (depending on the design)



### Verarbeitungsvorteile

- Geringer Materialeinsatz durch Optimierung  
der Profilwandstärken

### Fabrication benefits

- Minimum use of materials due to optimisation  
of profile wall thicknesses

Technische Daten	Technical data	Wert	Value
Flügelrahmen-Bautiefe	Basic depth of vent frame	28 mm	
Flügelmaße (BxH)	Vent size (WxH)	max. 1.700 x 2.500 mm	
Flügelgewicht	Vent weight	160 kg	
Anzahl der Laufschienen	Number of tracks	2 – 3	

Schüco International KG  
www.schueco.com

# SCHÜCO